

Comment entretenir mes menuiseries en bois ?

Guide technique et pratique pour
préserver le charme et la performance
de vos ouvertures.



Pourquoi l'entretien régulier est-il indispensable.



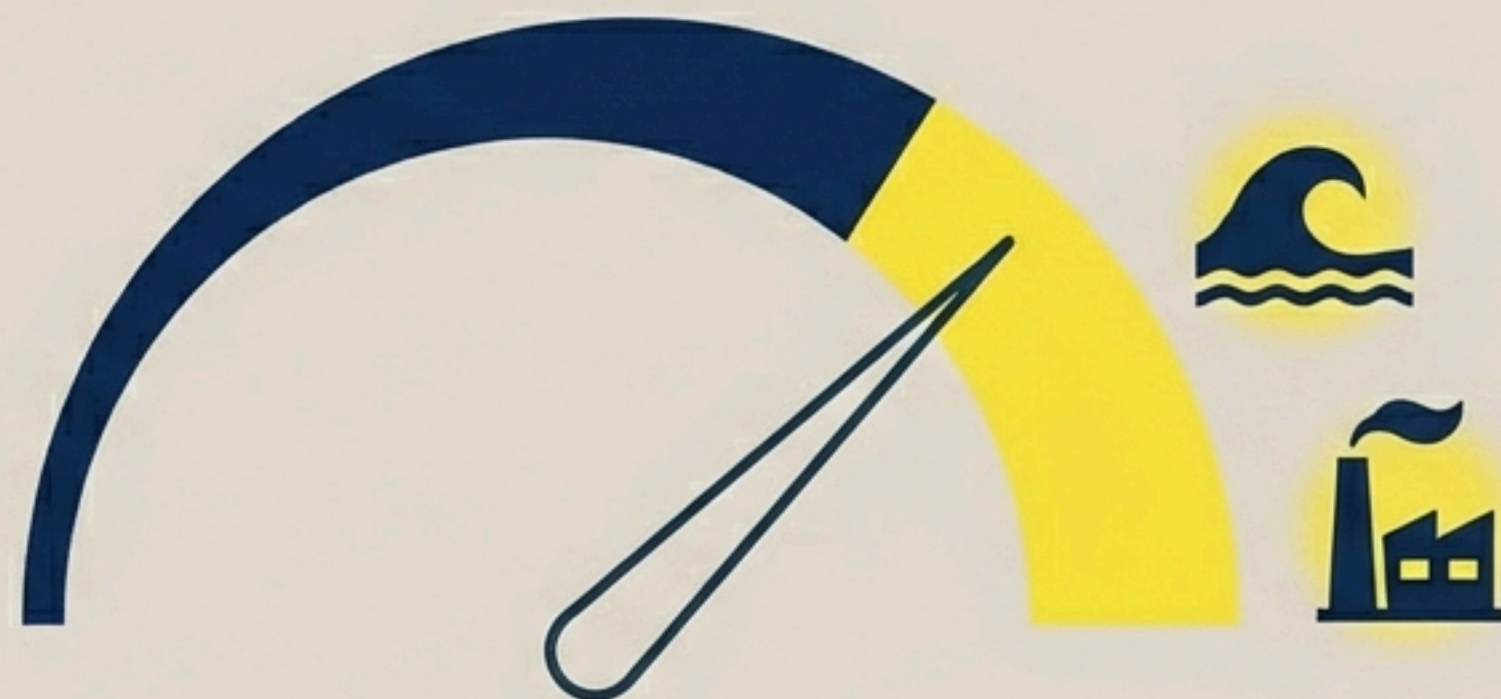
Soumis aux intempéries, le bois nécessite une maintenance pour conserver ses propriétés isolantes.

Les innovations actuelles limitent les lourds travaux de rénovation grâce aux finitions en usine.

Un simple nettoyage annuel préserve l'éclat et évite les déformations comme le tuilage.

À quelle fréquence nettoyer vos menuiseries.

- Environnement classique : un nettoyage annuel au minimum est requis.
- Régions polluées ou côtières : il faut augmenter la fréquence à trois ou quatre fois par an.
- Le nettoyage est l'occasion d'inspecter l'état du châssis, des ouvrants et des joints.



Les gestes sûrs pour le nettoyage courant.



À privilégier : utiliser une éponge non abrasive et un chiffon en microfibre humide.

Il faut utiliser un détergent doux dilué dans l'eau tiède, comme le savon de Marseille.



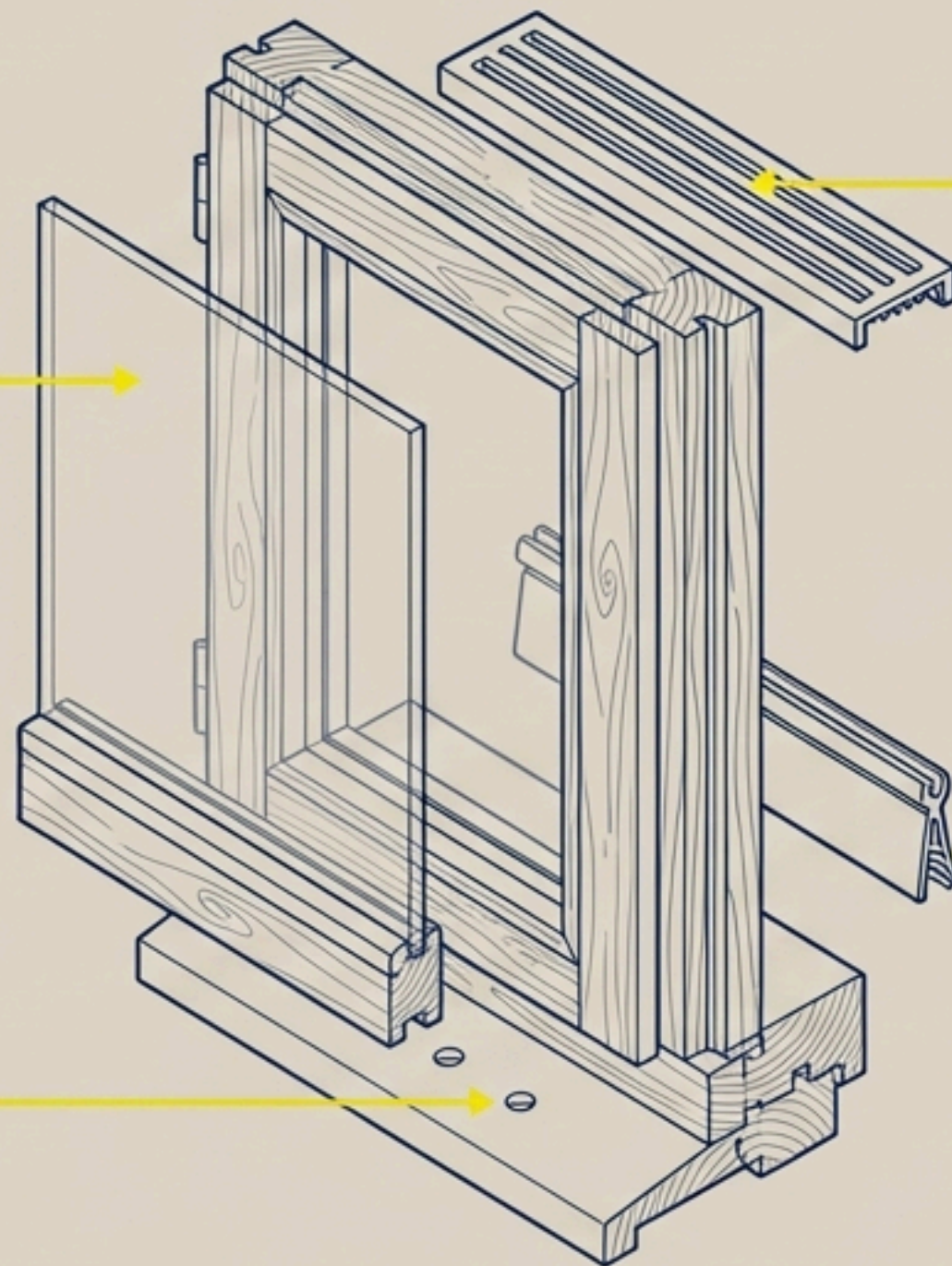
À proscrire : ne pas utiliser de produits décapants ou de solvants.

Interdiction stricte : la haute pression endommage les fibres du bois et compromet l'étanchéité globale.

Un entretien global pour une performance optimale.

Vitrage et cadres : nettoyer à l'eau savonneuse en évitant de rayer les surfaces laquées.

Trous d'évacuation : vérifier qu'ils ne sont pas obstrués pour garantir l'écoulement de l'eau.



Grilles de ventilation : dépoussiérer pour assurer le renouvellement de l'air intérieur.

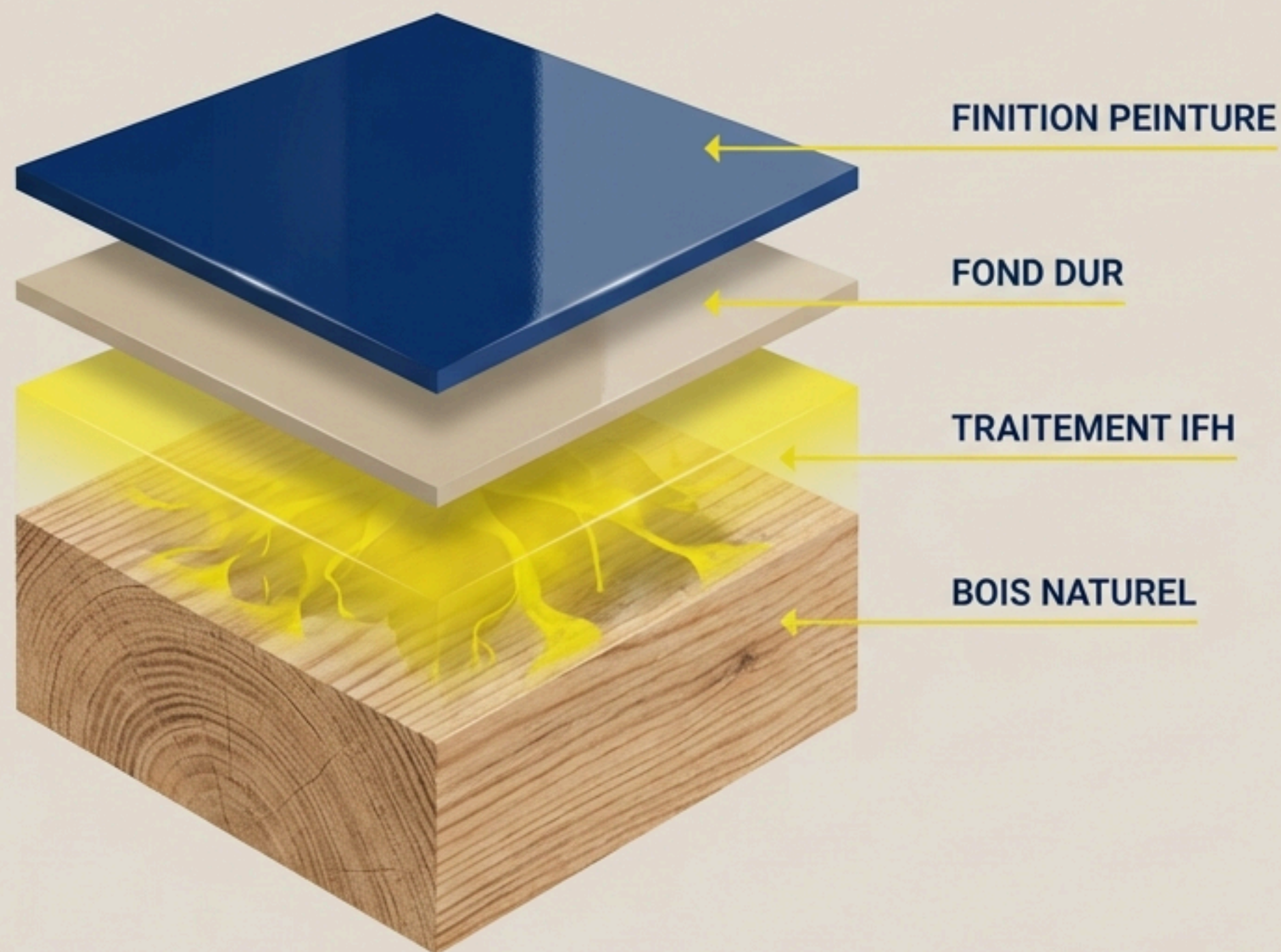
Joints d'étanchéité : appliquer du vinaigre blanc dilué à 50% en cas de moisissures.

Protéger les mécanismes et les ferrures.

- Les éléments de rotation et de fermeture doivent être graissés une fois par an.
- Utiliser un lubrifiant au silicone ou au PTFE pour les environnements exposés.
- Exception technique : appliquer du graphite pour le barillet et de la paraffine pour les fermetures gueule de loup.



La finition usine et les traitements initiaux.

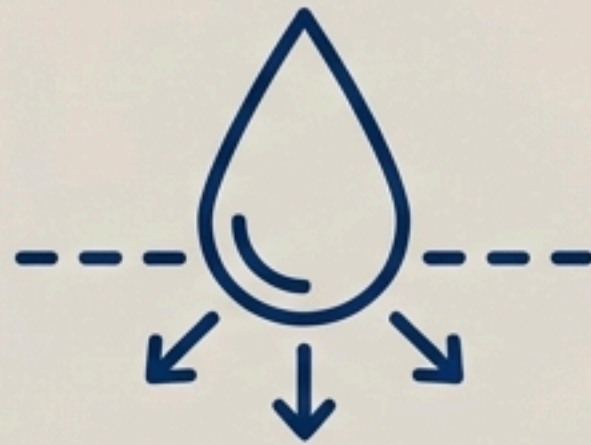


Le traitement IFH protège le bois contre les insectes, les champignons et l'humidité.

L'application d'un fond dur bloque les remontées de tanin.

La finition peinture haute durabilité forme une barrière protectrice garantie jusqu'à quinze ans.

Saturateur ou lasure : quelles différences techniques



Le saturateur est **non filmogène** : il pénètre les fibres pour rendre le bois **hydrofuge** tout en gardant son aspect brut.



La lasure est **filmogène** : elle crée une pellicule protectrice contre les UV tout en laissant respirer le matériau.

La lasure met en **valeur le veinage naturel du bois**.

Peinture microporeuse et huile d'entretien



La peinture microporeuse crée une barrière opaque robuste qui permet l'évacuation de l'humidité interne.



L'huile de lin nourrit le bois en profondeur mais s'utilise principalement pour les menuiseries intérieures.



Attention : l'huile de lin est déconseillée en climat océanique car elle peut favoriser les moisissures.

Comment restaurer un bois grisaille par les UV.

- L'oxydation naturelle et les intempéries donnent une teinte grise au bois non protégé.
- Il est recommandé d'utiliser un produit dégriseur prêt à l'emploi à appliquer au pinceau.
- Une fois le bois nettoyé et sec, il faut appliquer un saturateur pour empêcher l'eau de pénétrer.



Les étapes préalables à toute rénovation.

- 1** Dégonder la menuiserie pour travailler à plat sur des tréteaux.
- 2** Poncer légèrement la surface avec un papier de verre à grain moyen puis fin.
- 3** Reboucher les éventuelles fissures avec une pâte à bois.
- 4** Dépoussiérer soigneusement et dégraisser le support avant d'appliquer la protection.



Quand appliquer votre peinture ou lasure.



Le printemps et le début de l'automne offrent les conditions de séchage idéales.

Il faut privilégier des températures douces comprises entre quinze et vingt degrés.

Important : ne jamais appliquer de traitement en plein soleil ou par temps très humide.

Les défis spécifiques des zones littorales

L'air salin chargé en embruns accélère la dégradation du bois et la corrosion des métaux.

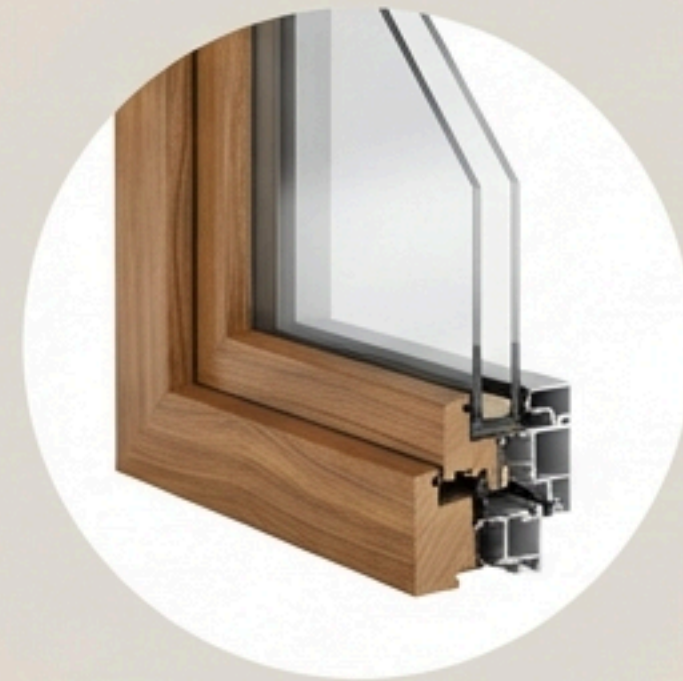
Un rinçage régulier à l'eau claire est vital pour éliminer les dépôts de sel avant qu'ils n'attaquent la finition.

Les finitions totalement incolores sont à éviter car elles offrent une protection UV insuffisante.

Les particularités des autres essences de bois.



- Les bois exotiques nécessitent des saturateurs spécifiques pour préserver leurs huiles naturelles.
- L'huile de lin peut assombrir fortement la couleur des bois exotiques.



- Pour les menuiseries mixtes bois et aluminium, le bois intérieur est protégé et ne requiert pas de traitement extérieur lourd.

Votre plan d'action pour des menuiseries durables.



Chaque trimestre : rincer à l'eau claire en zone côtière ou polluée.



Chaque année : nettoyer au savon doux, déboucher les aérations et graisser la quincaillerie.



Tous les trois à cinq ans : inspecter et renouveler la lasure ou la peinture si nécessaire.

L'anticipation et l'entretien préventif garantissent la pérennité de vos installations.